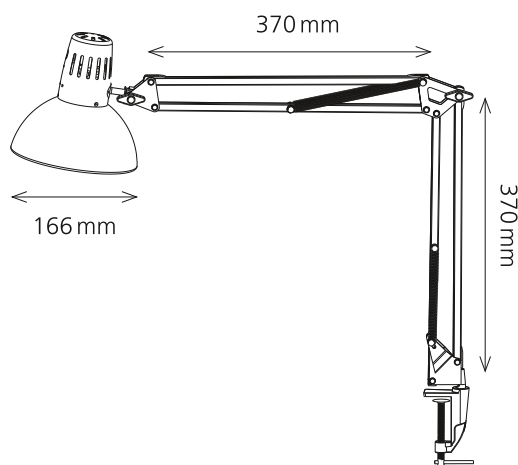


LED Manhattan

- **Klassische Architektenleuchte – ausgerüstet mit einem auswechselbaren LED Leuchtmittel**
- **Befestigung durch robuste Tischklemme aus Metall**
- **Grosse Ausladung, stufenlos verstellbar**
- **Leuchtenkopf ist um 360° drehbar**



Technische Daten

Leistung:	5 W
Gewichteter Energieverbrauch:	5 kWh / 1000 h
Spannung:	220–240 V AC, 50 Hz
Lichtstrom:	400 Lumen
Lichtausbeute:	80 Lumen / Watt
Farbtemperatur:	5000 Kelvin (neutralweiss)
Max. Beleuchtungsstärke:	935 Lux (Messabstand 40 cm)
Farbwiedergabeindex (Ra):	83
Lebensdauer:	20 000 Stunden
Ausladung:	max. 600 mm
Höhe:	max. 700 mm
Armlänge:	370 mm x 370 mm
Klemme:	Spannweite 5 mm–50 mm
Leuchtenkopf:	Ø 166 mm / Ø 52 mm
Kabel:	1.7 m mit Wippschalter
Nettogewicht:	880 g
Material:	Metall
Verpackung:	farbige Verkaufsverpackung
Lichtquelle:	Energieeffizienzklasse: F
	Modellkennung: manha0000068x

Artikel-Nummer: **41-5010.680 chrom**
41-5010.681 schwarz

Austauschbarkeit

Das Leuchtmittel kann ausgetauscht werden.

Ersatzleuchtmittel

LED 5W, Sockel E 27

styro ag
Frauholzstrasse 27
CH-6422 Steinen
www.styro.ch